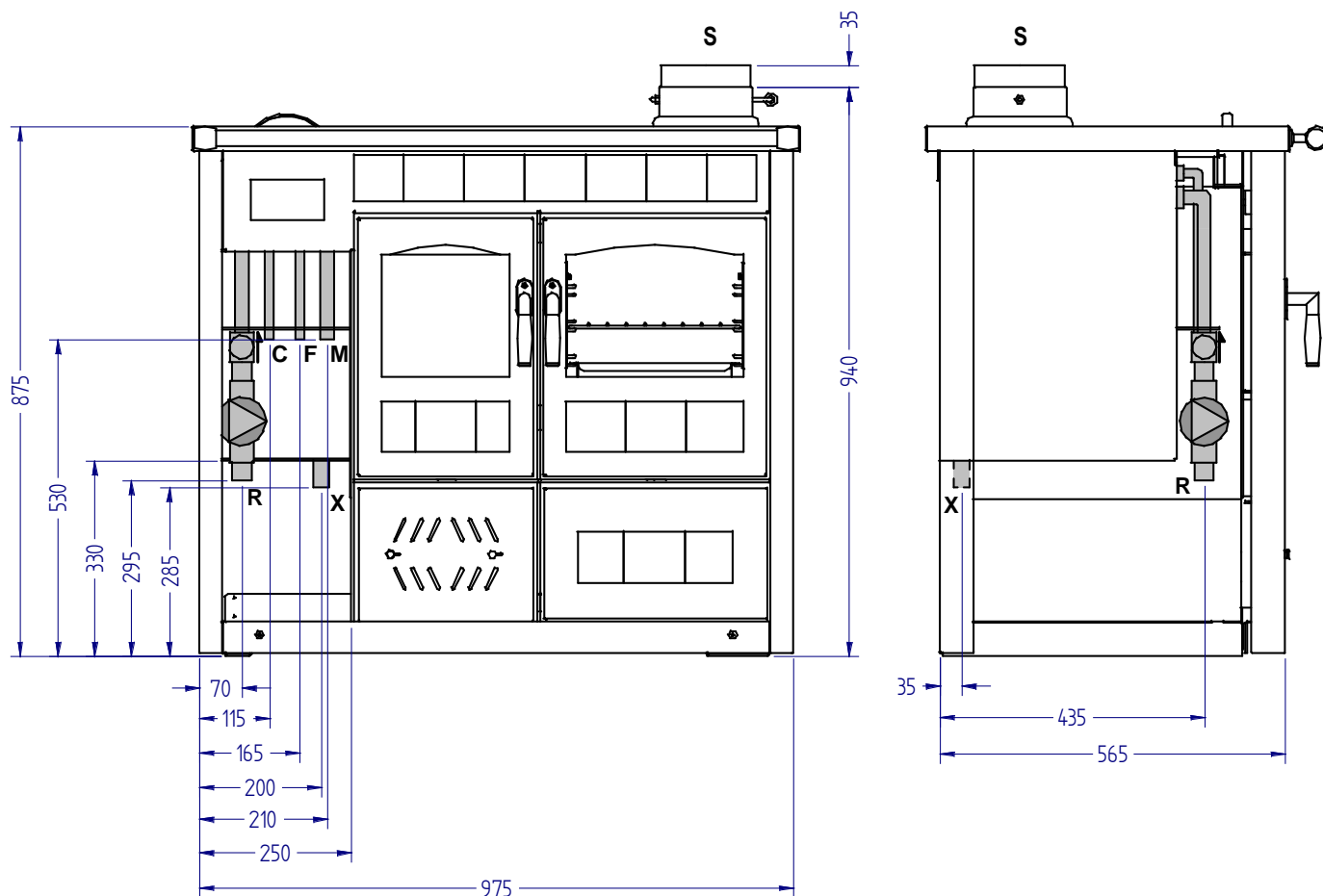


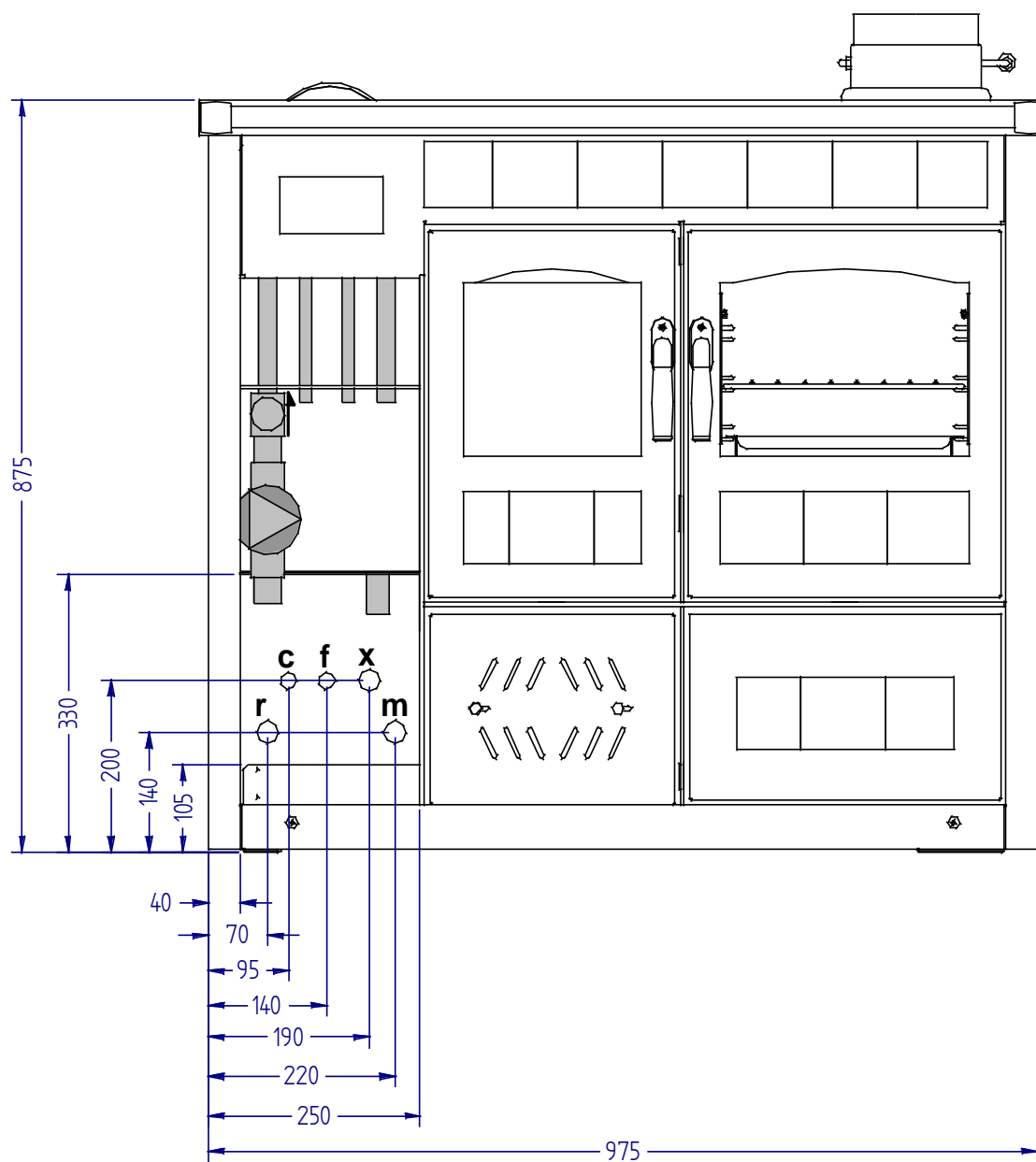
Scheda tecnica attacchi



Descrizione attacchi

M = Mandata Impianto	3/4" M
R = Ritorno Impianto	3/4" F
F = Entrata acqua fredda sanitaria (solo su modelli predisposti)	1/2" M
C = Uscita acqua calda sanitaria (solo su modelli predisposti)	1/2" M
X = Scarico ebollizione	3/4" M
S = Uscita fumi	150 mm M

Possibile predisposizione attacchi a muro



Descrizione attacchi

m = Mandata Impianto	3/4"
r = Ritorno Impianto	3/4"
f = Entrata acqua fredda sanitaria (solo su modelli predisposti)	1/2"
c = Uscita acqua calda sanitaria (solo su modelli predisposti)	1/2"
x = Scarico ebollizione	3/4"

Vista superiore

